

Produktbeschreibung
 TALIS Lichtkamin® für Steildach/Ziegeldach
 mit Dachneigung kleiner 21°
 LKS45A<21°



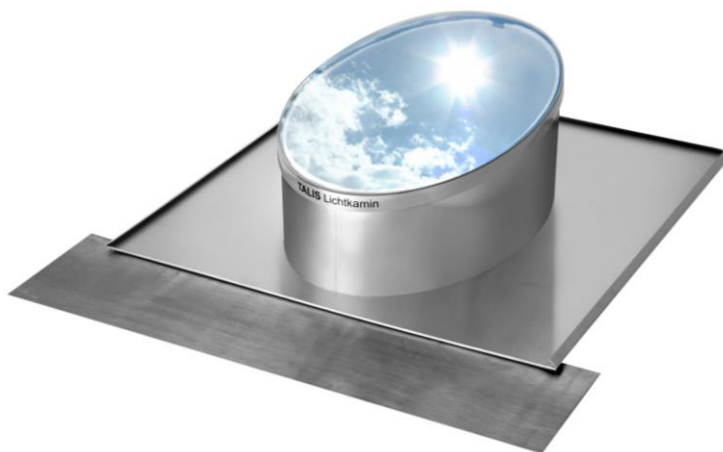
*

LKS45A<21° TALIS Lichtkamin® für Steildach mit Dachneigung kleiner 21°

Dachverwahrung aus Aluminium, Acrylglaskuppel, Bleischurz, Kehldichtstreifen und Textilmanschette (elastische UV-stabilisierte Polyestertextilie) inklusive Streuscheiben-Set.

Isolation im Bereich des Kragens 9 mm Polystyrolschaum; Schrauben aus V2A. Durch ellipsenförmige Öffnung passend für alle Dachneigungen kleiner 21°.

Dachverwahrung*



Streuscheiben-Set bestehend aus: Befestigungsflansch, glasklarer Streuscheibe mit ca. 3.500 Prismen und weißem Deckenabschluss aus Aluminium, Pulverbeschichtung in RAL 9016 Seidenglanz Feinstruktur.
 Option gegen Aufpreis: Deckenabschluss in RAL 9006 Aluminium Silbermatt – Optik Silbermetallic.



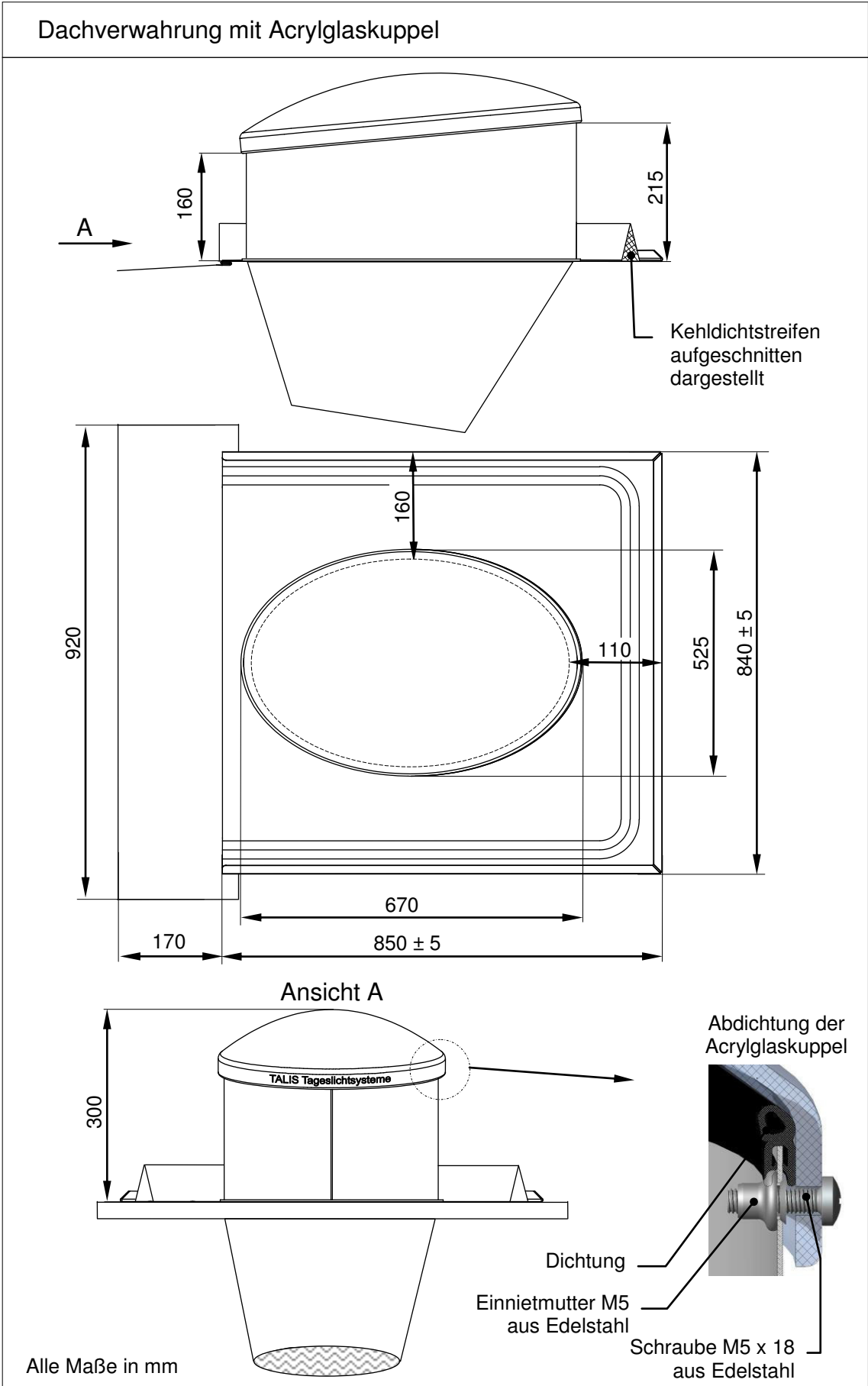
Standard: Streuscheibe gewölbt
 → außerordentlich gleichmäßige Verteilung auf ca. 25 m² Fläche

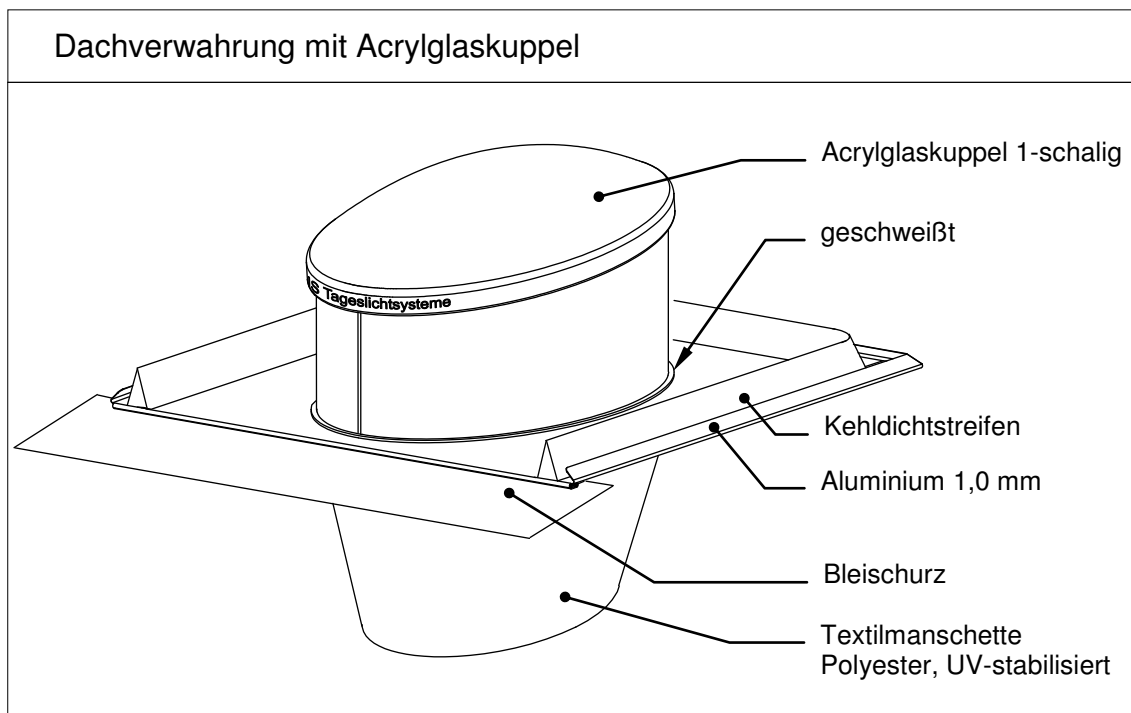


Wahlweise: Streuscheibe flach
 → sehr gleichmäßige Verteilung auf ca. 16 m² Fläche

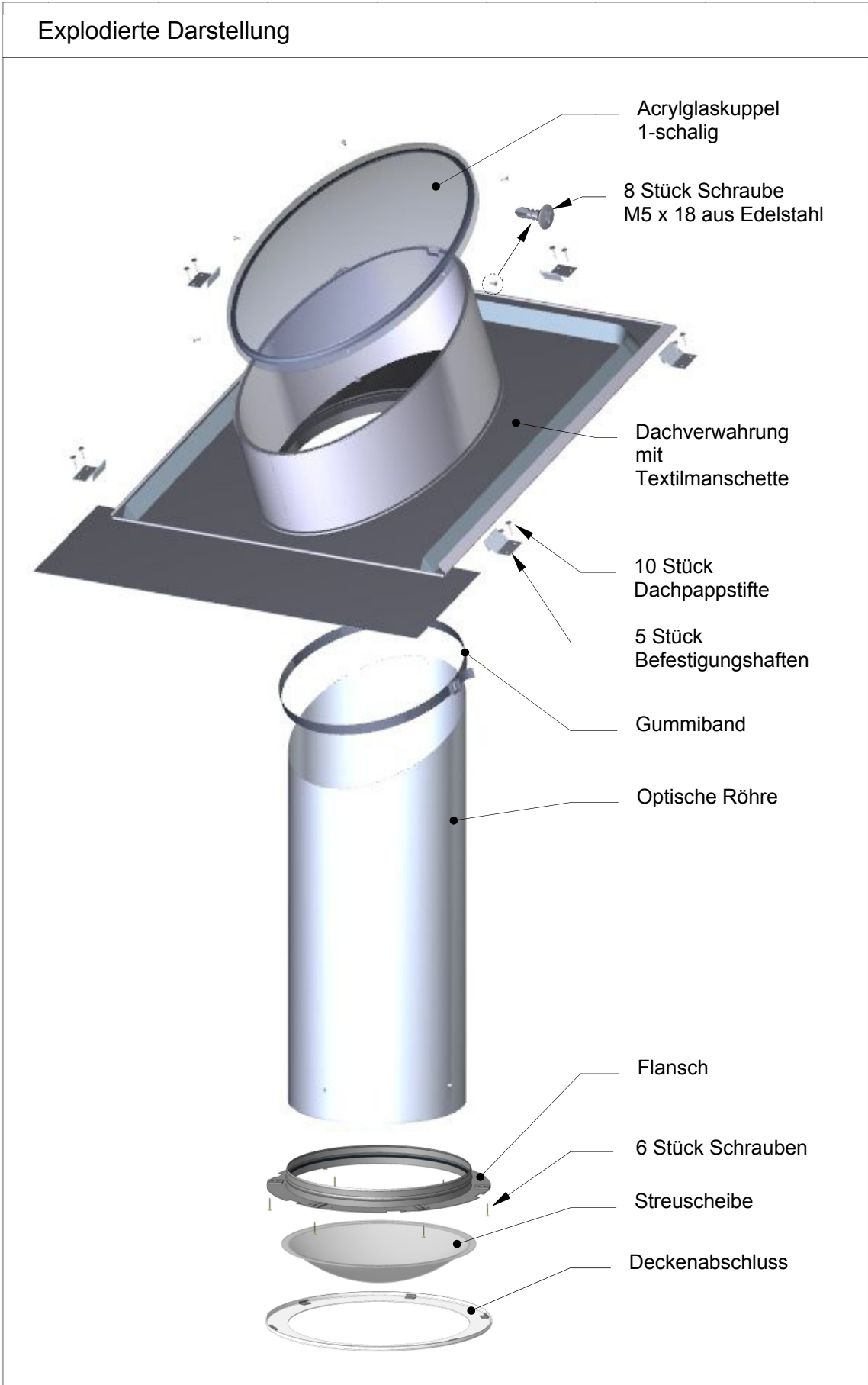
Bestellbezeichnung	Material Dachverwahrung	Streuscheiben-Set	Optische Röhren
LKS45A<21°	Aluminium	inklusive	müssen zusätzlich bestellt werden

*Abbildungen ähnlich





Datenblatt LKS45A<21°



Weiterführende Informationen zum LKS45A<21° finden Sie unter dem jeweiligen Link

Hier finden Sie weitere Informationen zum LKS45A<21°:

[Einbauanleitung LKS45A<21°](#)

[Datenblatt optische Röhren OR45](#)

[Datenblatt Streuscheiben-Set](#)

[Vorgaben für Deckendurchbruch](#)

Diese Positionen sind beim Einbau eventuell notwendig:

[Einbausituation Streuscheibe direkt an Betondecke BFS-Beton-45](#)

[Datenblatt Röhre für Abhangdecke OR45-25AHD](#)

Hier finden Sie Informationen zum U-Wert:

[Datenblatt thermische Entkopplung mit U-Wert = 1,1 W/\(m²K\) Th-EK-45/U=1,1](#)

[Datenblatt thermische Entkopplung mit U-Wert = 0,79 W/\(m²K\) Th-EK-45/U<0,8](#)

Und hier noch optionales Zubehör:

[Datenblatt Einbauset für LED Lampen EL-E27-45](#)

[Datenblatt elektrische Verschattung](#)

[Datenblatt Zubehör manuelle Abdunkelung](#)

[Datenblatt Röhre mit Streuscheibe ragt frei in den Raum OR45-25-RRF](#)

[Dachverwahrung pulverbeschichtet im Farbton Ihrer Wahl](#)