

Produktbeschreibung
 TALIS Lichtkamin® für Steildach/Ziegeldach
 mit Dachneigung kleiner 21°
 LKS30<21°

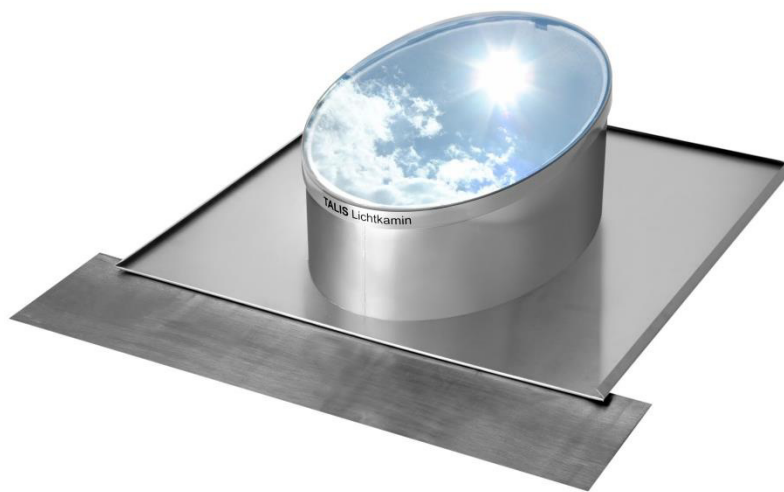


LKS30<21° TALIS Lichtkamin® für Steildach mit Dachneigung kleiner 21°

Dachverwahrung mit Acrylglaskuppel, Bleischurz, Kehldichtstreifen und Textilmanschette (elastische UV-stabilisierte Polyestertextilie), Isolation im Bereich des Kragens mit 10 mm Polystyrolschaum , inklusive Streuscheiben-Set.

Durch die ellipsenförmige Öffnung passend für alle Dachneigungen kleiner 21°.

Dachverwahrung



Streuscheiben-Set bestehend aus: Befestigungsflansch, glasklarer Streuscheibe mit ca. 1.900 Prismen und weißem Deckenabschluss aus Aluminium, Pulverbeschichtung in RAL 9016 Seidenglanz Feinstruktur.
 Option gegen Aufpreis: Deckenabschluss in RAL 9006 Aluminium Silbermatt – Optik Silbermetallic.

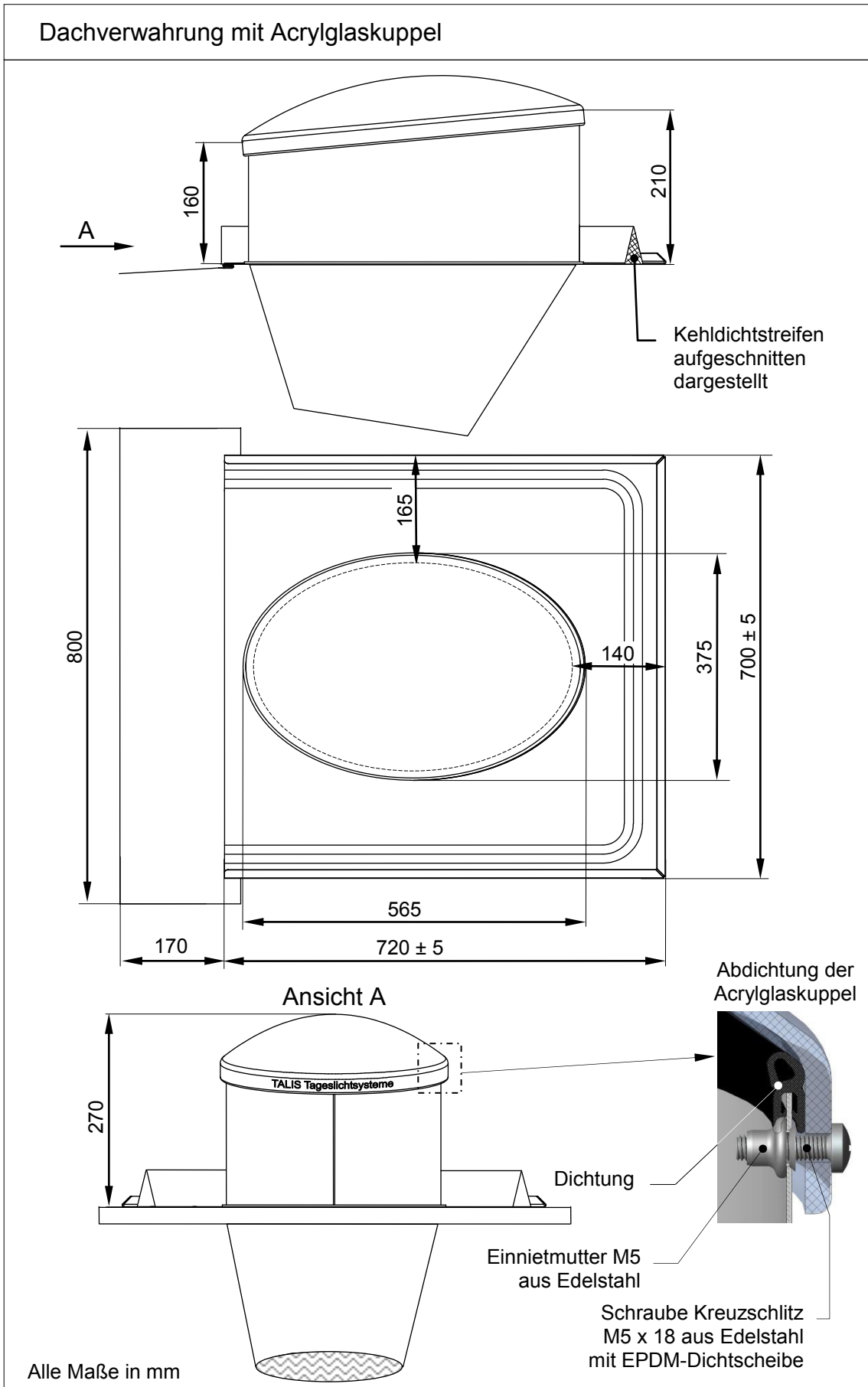


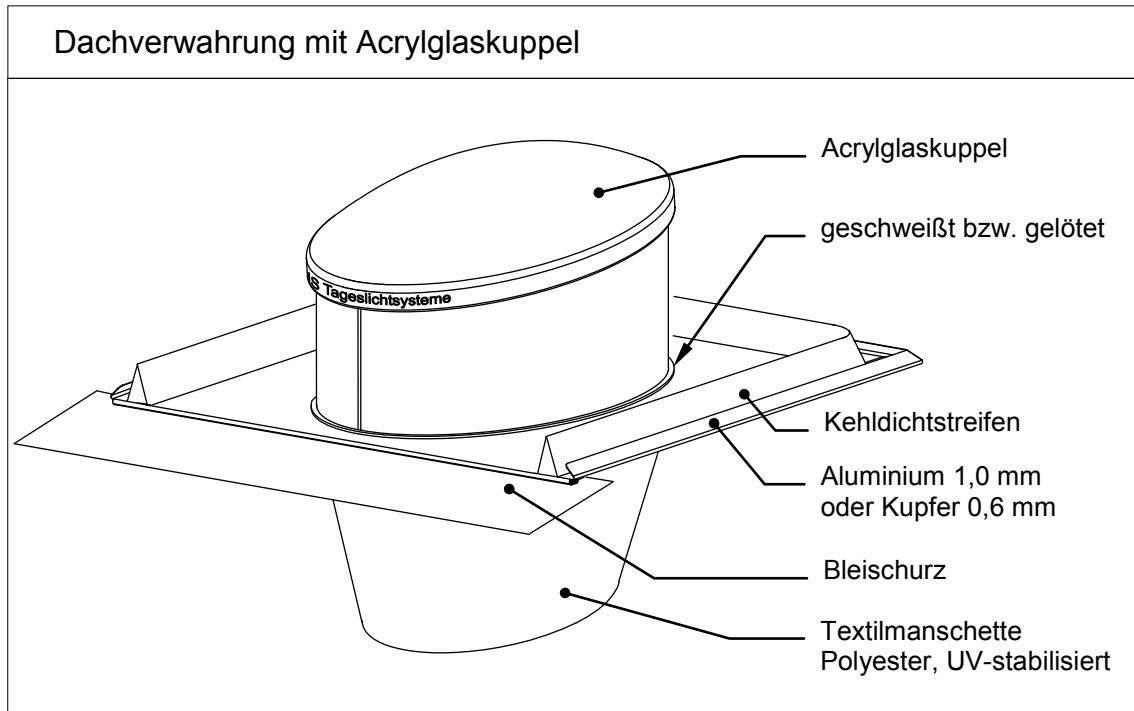
Standard: Streuscheibe gewölbt
 → außerordentlich gleichmäßige
 Verteilung auf ca. 16 m² Fläche

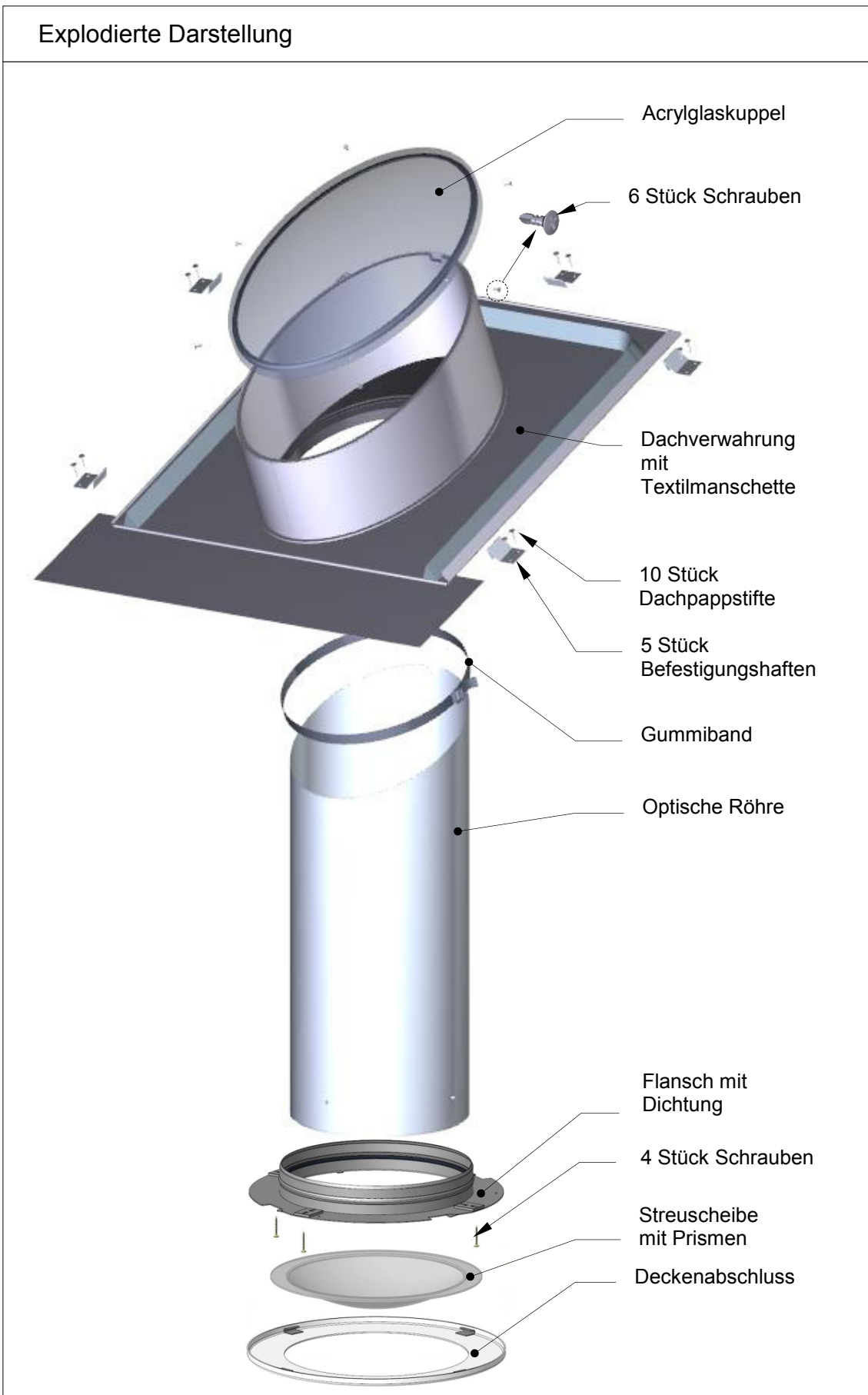


Wahlweise: Streuscheibe flach
 → gleichmäßige Verteilung auf
 ca. 9 m² Fläche

Bestellbezeichnung	Material Dachverwahrung	Streuscheiben-Set	Optische Röhren
LKS30A<21°	Aluminium	inklusive	müssen zusätzlich bestellt werden
LKS30K<21°	Kupfer		







Weiterführende Informationen zum LKS30<21° finden Sie unter dem jeweiligen Link

Hier finden Sie weitere Informationen zum LKS30<21°:

[Einbauanleitung LKS30<21°](#)

[Datenblatt optische Röhren OR30](#)

[Datenblatt Streuscheiben-Set](#)

[Vorgaben für Deckendurchbruch](#)

Diese Positionen sind beim Einbau eventuell notwendig:

[Einbausituation Streuscheibe direkt an Betondecke BFS-Beton-30](#)

[Datenblatt Röhre für Abhangdecke OR30-25AHD](#)

Hier finden Sie Informationen zum U-Wert:

[Datenblatt thermische Entkopplung mit U-Wert = 1,0 W/\(m²K\) Th-EK-30/U=1,0](#)

[Datenblatt thermische Entkopplung mit U-Wert = 0,8 W/\(m²K\) Th-EK-30/U=0,8](#)

Und hier noch optionales Zubehör:

[Datenblatt Einbauset für LED Lampe EL-E27-30](#)

[Datenblatt elektrische Verschattung](#)

[Datenblatt Zubehör manuelle Abdunkelung](#)

[Datenblatt Röhre mit Streuscheibe ragt frei in den Raum OR30-25-RRF](#)

[Dachverwahrung pulverbeschichtet im Farbton Ihrer Wahl](#)