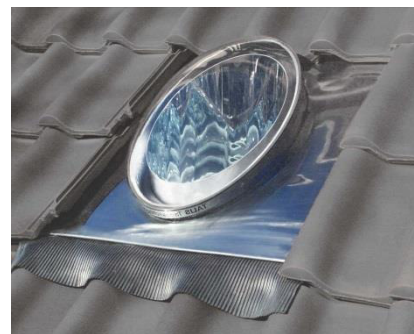


Produktbeschreibung  
 TALIS Lichtkamin® für Steildach/Ziegeldach  
 LKS30



LKS30 TALIS Lichtkamin® für Steildach/Ziegeldach bei Dachneigung ab 21°

Dachverwahrung mit Acrylglaskuppel, Bleischurz , Kehldichtstreifen und Textilmanschette (elastische UV-stabilisierte Polyestertextilie), Isolation im Bereich des Kragens mit 10 mm Polystyrolschaum, inklusive Streuscheiben-Set.

- Raumdecke waagrecht: durch die ellipsenförmige Öffnung passend für alle Dachneigungen ab 21° bis 45°. Bei Dachneigung über 45° muss ein Winkelstück verwendet werden.
- Raumdecke parallel zum Dach: passend für alle Dachneigungen

Dachverwahrung



Streuscheiben-Set bestehend aus: Befestigungsflansch, glasklarer Streuscheibe mit ca. 1.900 Prismen und weißem Deckenabschluss aus Aluminium, Pulverbeschichtung in RAL 9016 Seidenglanz Feinstruktur.  
 Option gegen Aufpreis: Deckenabschluss in RAL 9006 Aluminium Silbermatt – Optik Silbermetallic.



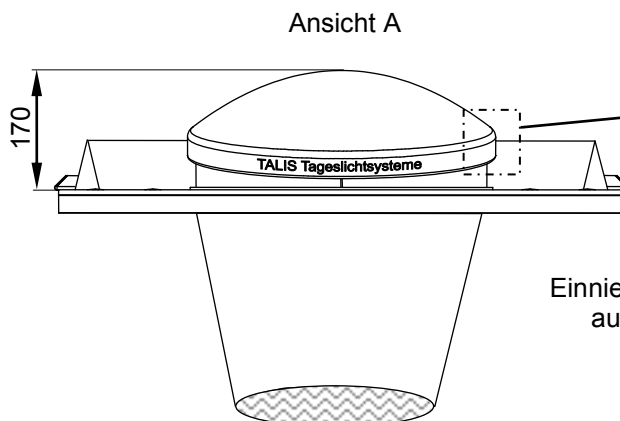
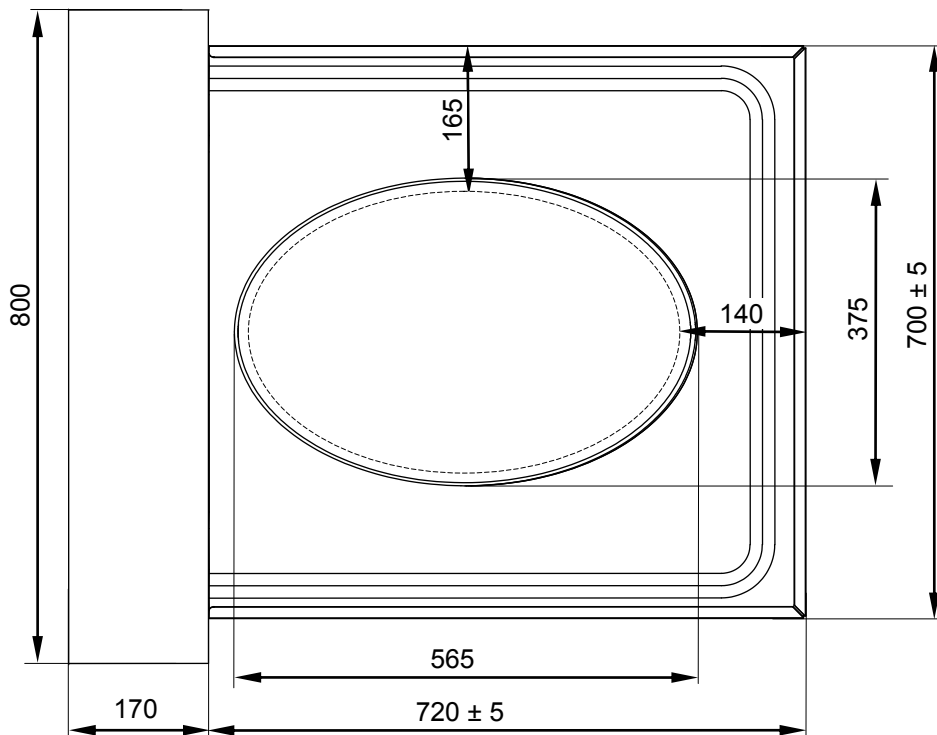
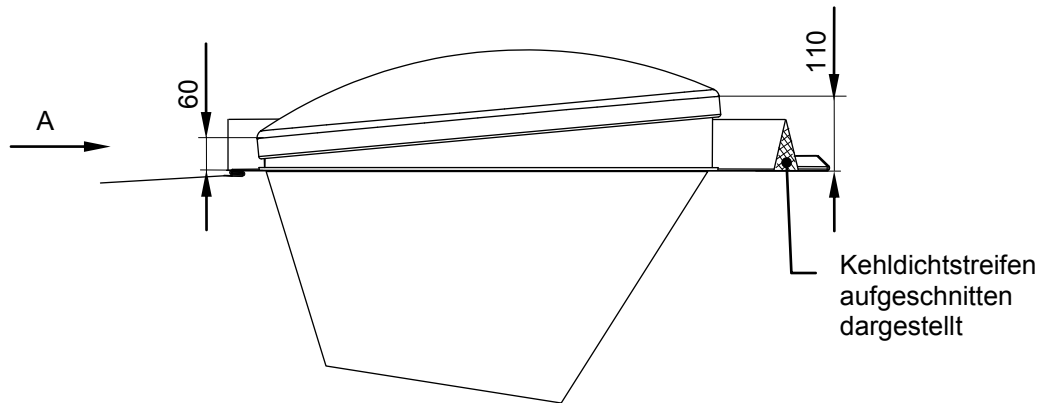
Standard: Streuscheibe gewölbt  
 → außerordentlich gleichmäßige Verteilung auf ca. 16 m² Fläche



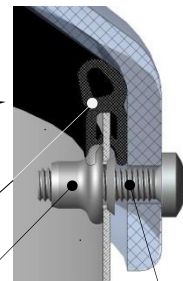
Wahlweise: Streuscheibe flach  
 → gleichmäßige Verteilung auf ca. 9 m² Fläche

Bestellbezeichnung	Material Dachverwahrung	Streuscheiben-Set	Optische Röhren
LKS30A	Aluminium	inklusive	müssen zusätzlich bestellt werden
LKS30K	Kupfer		

Dachverwahrung mit Acrylgaskuppel



Abdichtung der Acrylgaskuppel



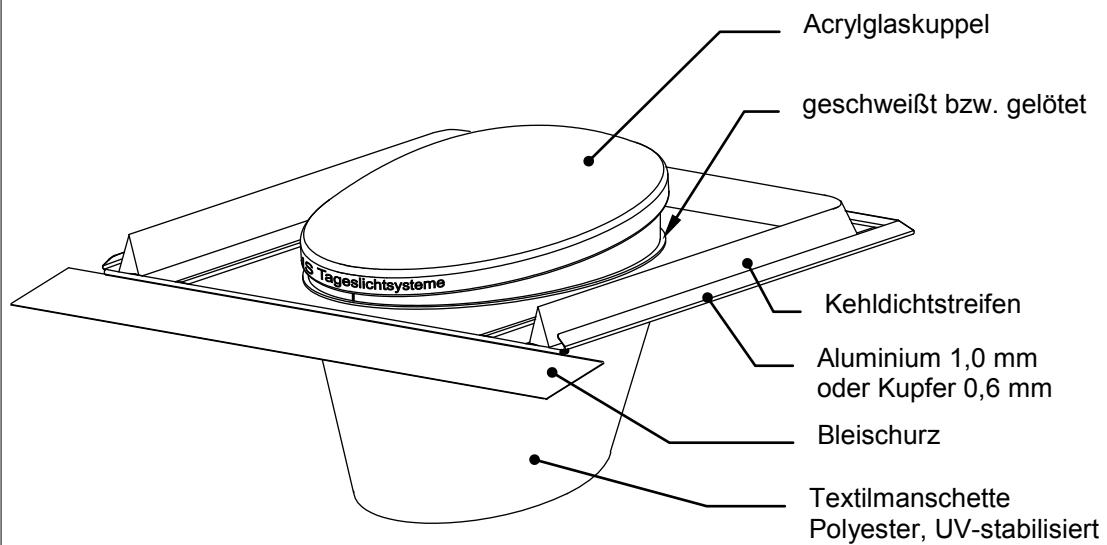
Dichtung

Einnietmutter M5 aus Edelstahl

Schraube Kreuzschlitz M5 x 18 aus Edelstahl mit EPDM-Dichtscheibe

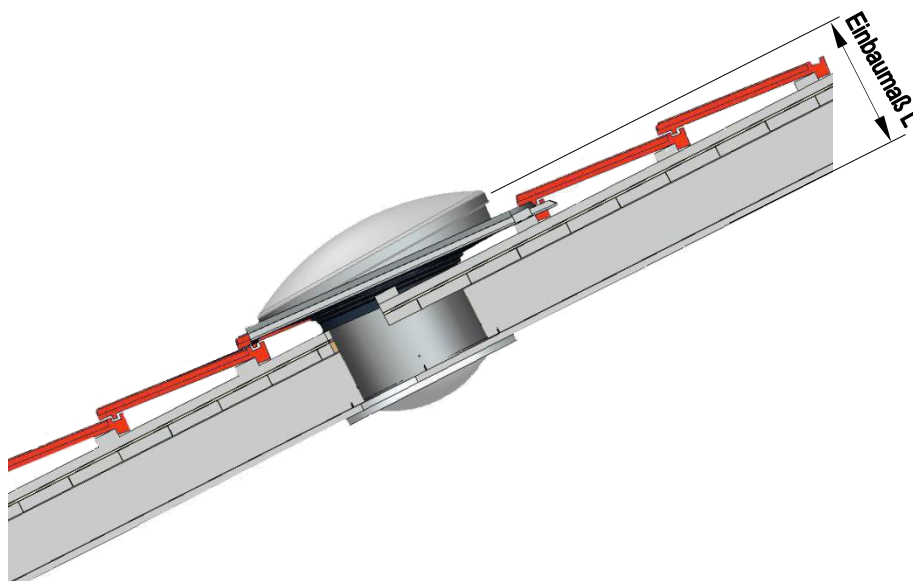
Alle Maße in mm

Dachverwahrung mit Acrylglaskuppel



Gesamtsystem bei Raumdecken die parallel zum Dach verlaufen  
Einbaumaß L - Gesamtlänge der optischen Röhren

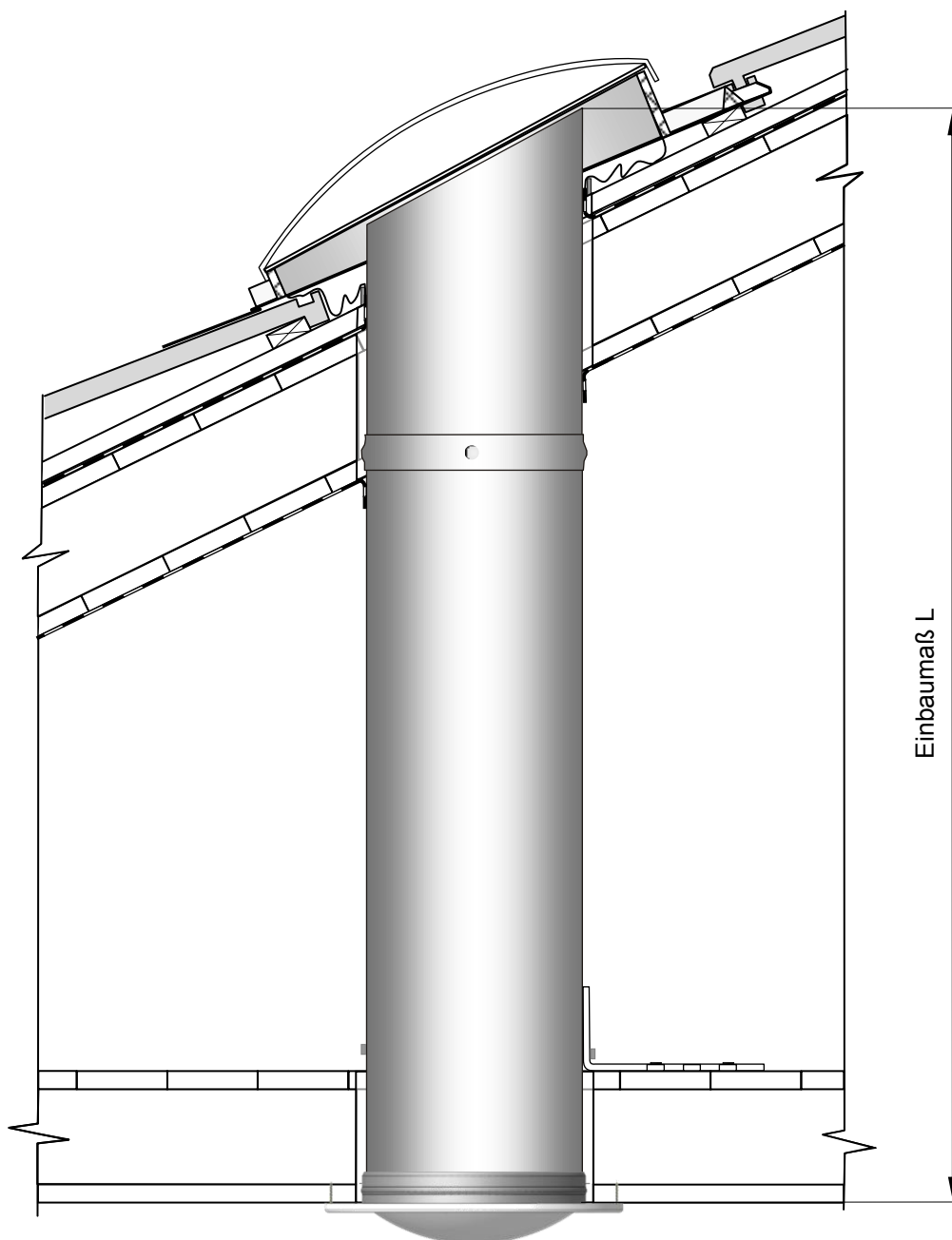
Geeignet für alle Dachneigungen ab 21°



## Datenblatt LKS30

Schnitt durch das Gesamtsystem bei waagerechter Raumdecke  
Einbaumaß L - Gesamtlänge der optischen Röhren

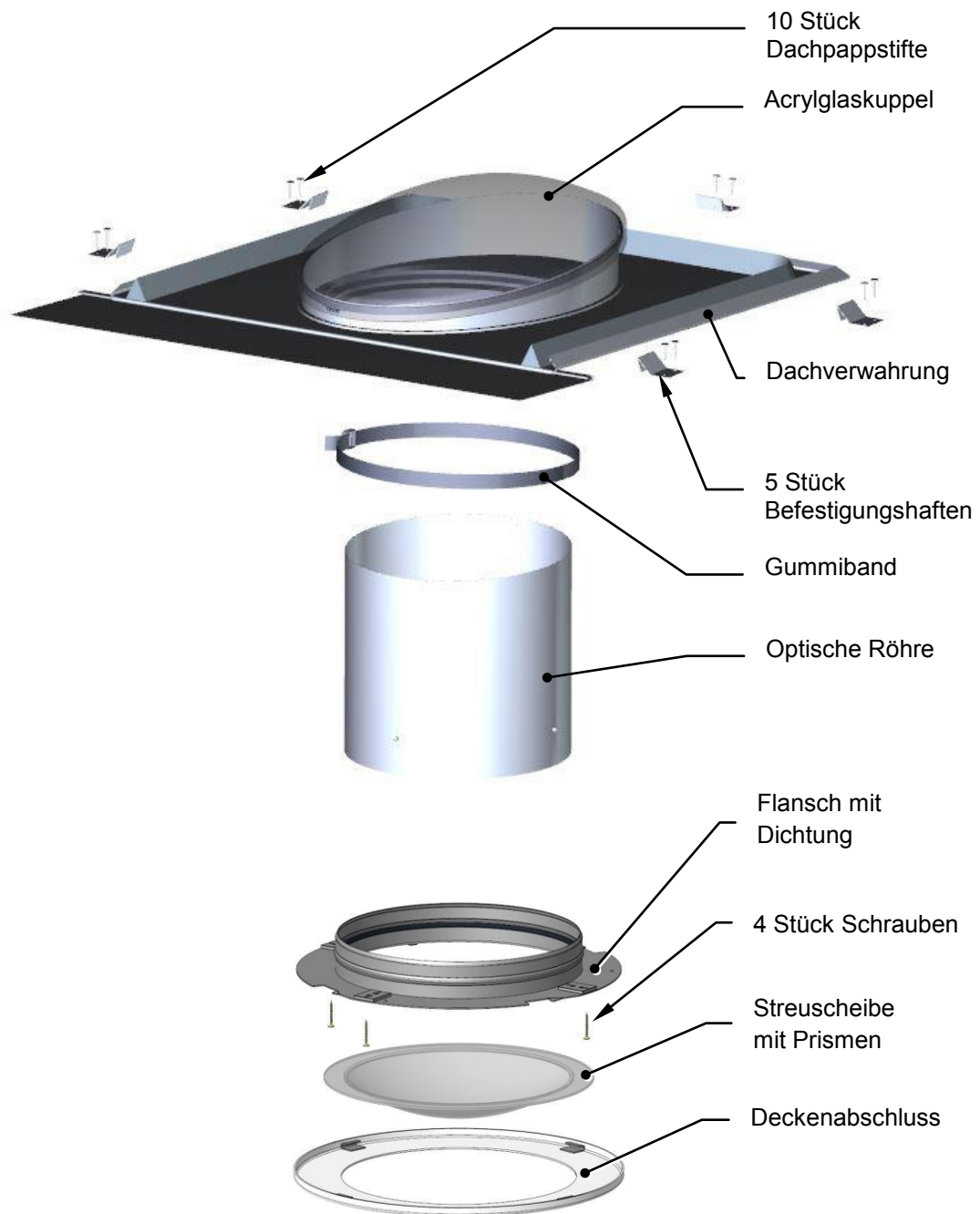
Geeignet für Dachneigungen ab 21° bis 45° ohne Winkelstück.  
Mit Winkelstück: für alle Dachneigungen ab 21°.



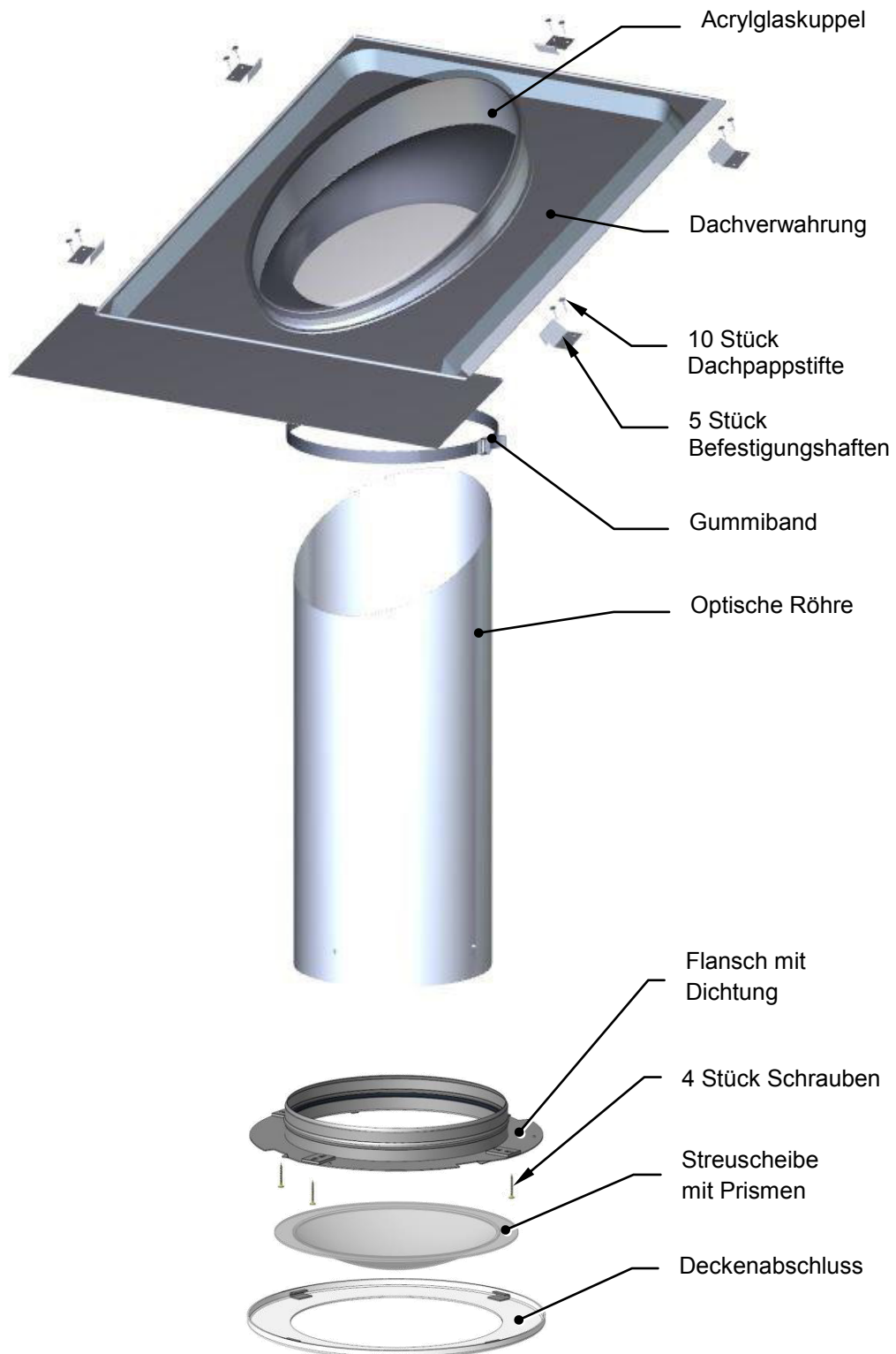
Alle Maße in mm

Technische Änderungen vorbehalten

Explodierte Darstellung bei Raumdecke die parallel zum Dach verläuft



Explodierte Darstellung bei waagerechter Raumdecke



Weiterführende Informationen zum LKS30 finden Sie unter dem jeweiligen Link

Hier finden Sie weitere Informationen zum LKS30:

[Einbauanleitung LKS30](#)

[Datenblatt optische Röhren OR30](#)

[Datenblatt Streuscheiben-Set](#)

[Vorgaben für Deckendurchbruch](#)

Diese Positionen sind beim Einbau eventuell notwendig:

[Einbausituation Streuscheibe direkt an Betondecke BFS-Beton-30](#)

[Datenblatt Röhre für Abhangdecke OR30-25AHD](#)

Hier finden Sie Informationen zum U-Wert:

[Datenblatt thermische Entkopplung mit U-Wert = 1,0 W/\(m<sup>2</sup>K\) Th-EK-30/U=1,0](#)

[Datenblatt thermische Entkopplung mit U-Wert = 0,8 W/\(m<sup>2</sup>K\) Th-EK-30/U=0,8](#)

Und hier noch optionales Zubehör:

[Datenblatt Einbauset für LED Lampe EL-E27-30](#)

[Datenblatt elektrische Verschattung](#)

[Datenblatt Zubehör manuelle Abdunkelung](#)

[Datenblatt Röhre mit Streuscheibe ragt frei in den Raum OR30-25-RRF](#)

[Dachverwahrung pulverbeschichtet im Farbton Ihrer Wahl](#)