

Produktbeschreibung TALIS Lichtkamin® für Metaldach LKM30



LKM30 TALIS Lichtkamin® für Metaldach, Stahl-/Alu-Profildach (z. B. Kalzip®), Welleternit, Sandwich-Paneele und Bitumendach/-schindeln für alle Dachneigungen

Dachverwahrung mit Acrylglaskuppel und Textilmanschette (elastische UV-stabilisierte Polyestertextile), Isolation im Bereich des Kragens mit 10 mm Polystyrolschaum, inklusive Streuscheiben-Set.

Raumdecke waagrecht: LKM30: durch die ellipsenförmige Öffnung passend für alle Dachneigungen bis 26°. Bei DN über 26° muss ein Winkelstück verwendet werden.

Raumdecke parallel zum Dach: passend für alle Dachneigungen

Dachverwahrung



Streuscheiben-Set bestehend aus: Befestigungsflansch, glasklarer Streuscheibe mit ca. 1.900 Prismen und weißem Deckenabschluss aus Aluminium, Pulverbeschichtung in RAL 9016 Seidenglanz Feinstruktur.

Option gegen Aufpreis: Deckenabschluss in RAL 9006 Aluminium Silbermatt – Optik Silbermetallic.

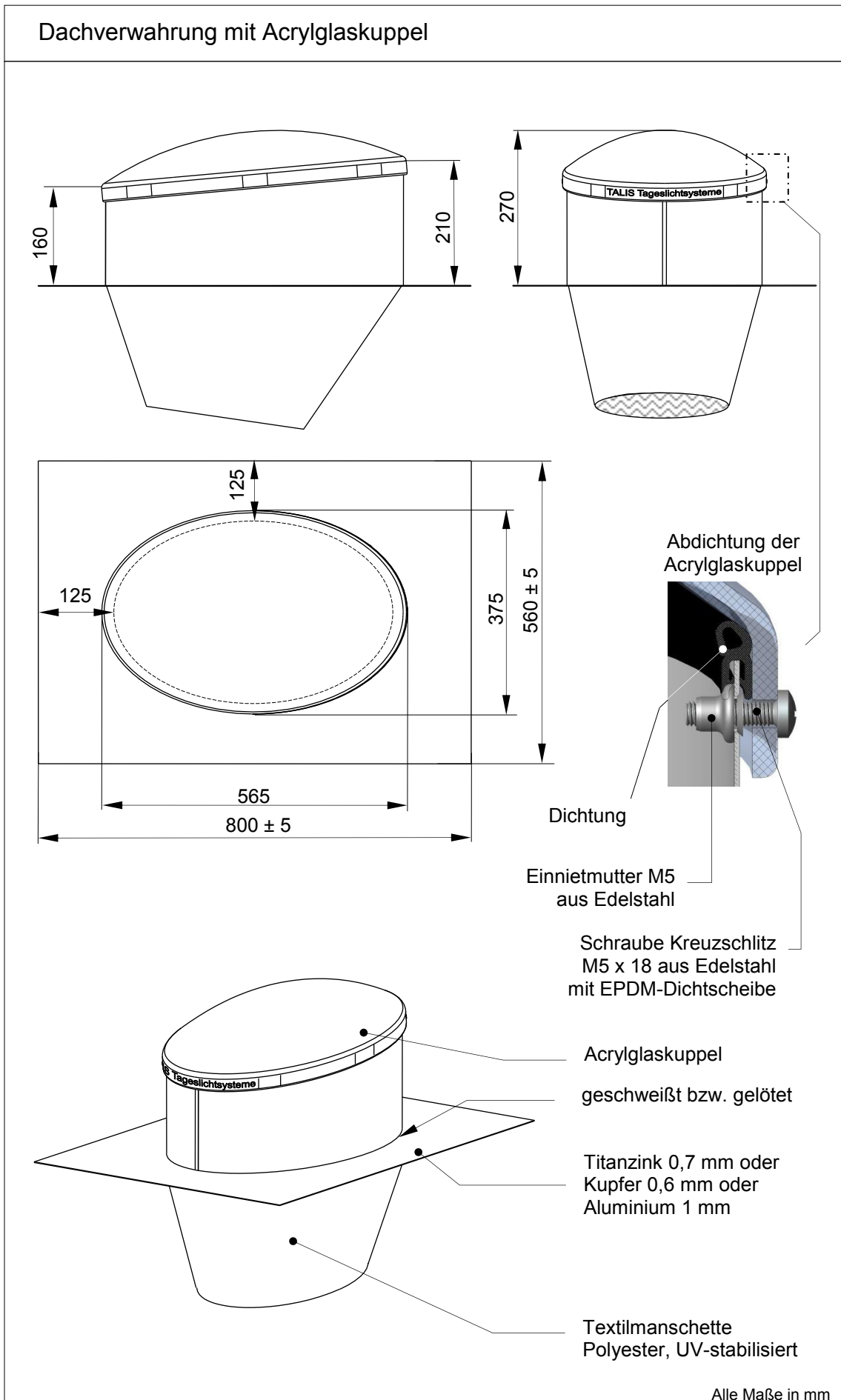


Standard: Streuscheibe gewölbt
→ außerordentlich gleichmäßige Verteilung auf ca. 16 m² Fläche



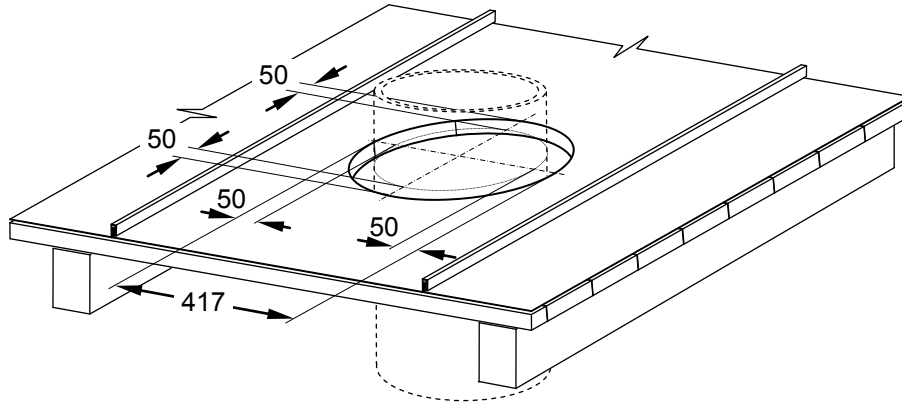
Wahlweise: Streuscheibe flach
→ gleichmäßige Verteilung auf ca. 9 m² Fläche

Bestellbezeichnung	Material Dachverwahrung	Streuscheiben-Set	Optische Röhren
LKM30A	Aluminium	inklusive	müssen zusätzlich bestellt werden
LKM30T	Titanzink		
LKM30K	Kupfer		



Datenblatt LKM30

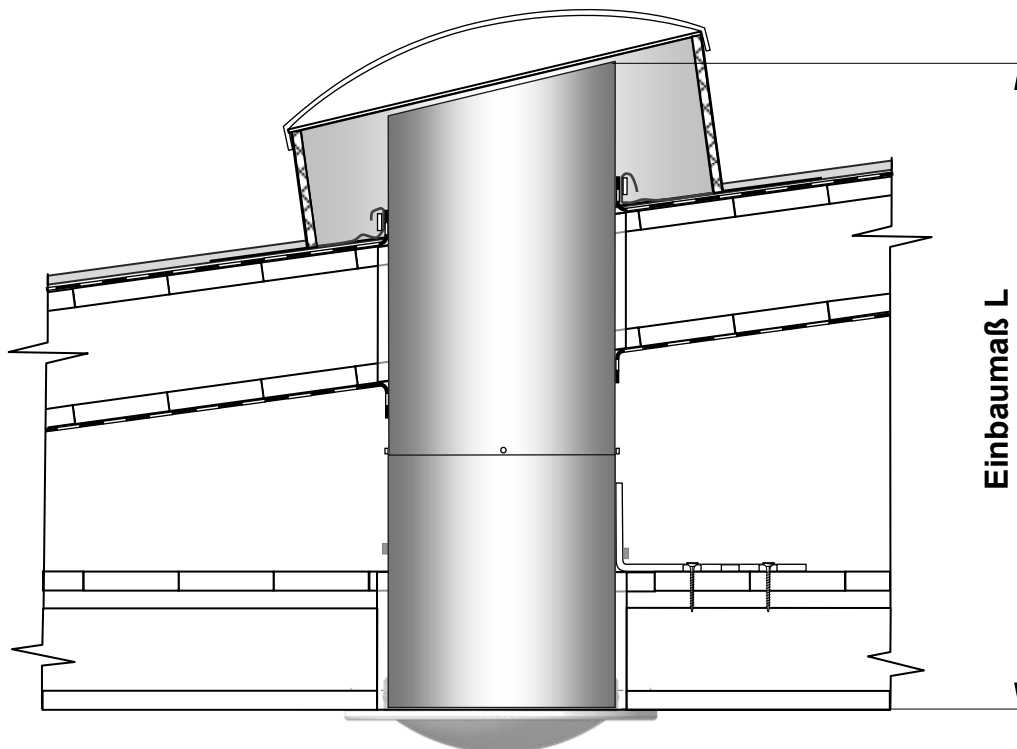
Einbaumaß – Öffnung für die Dachverwahrung



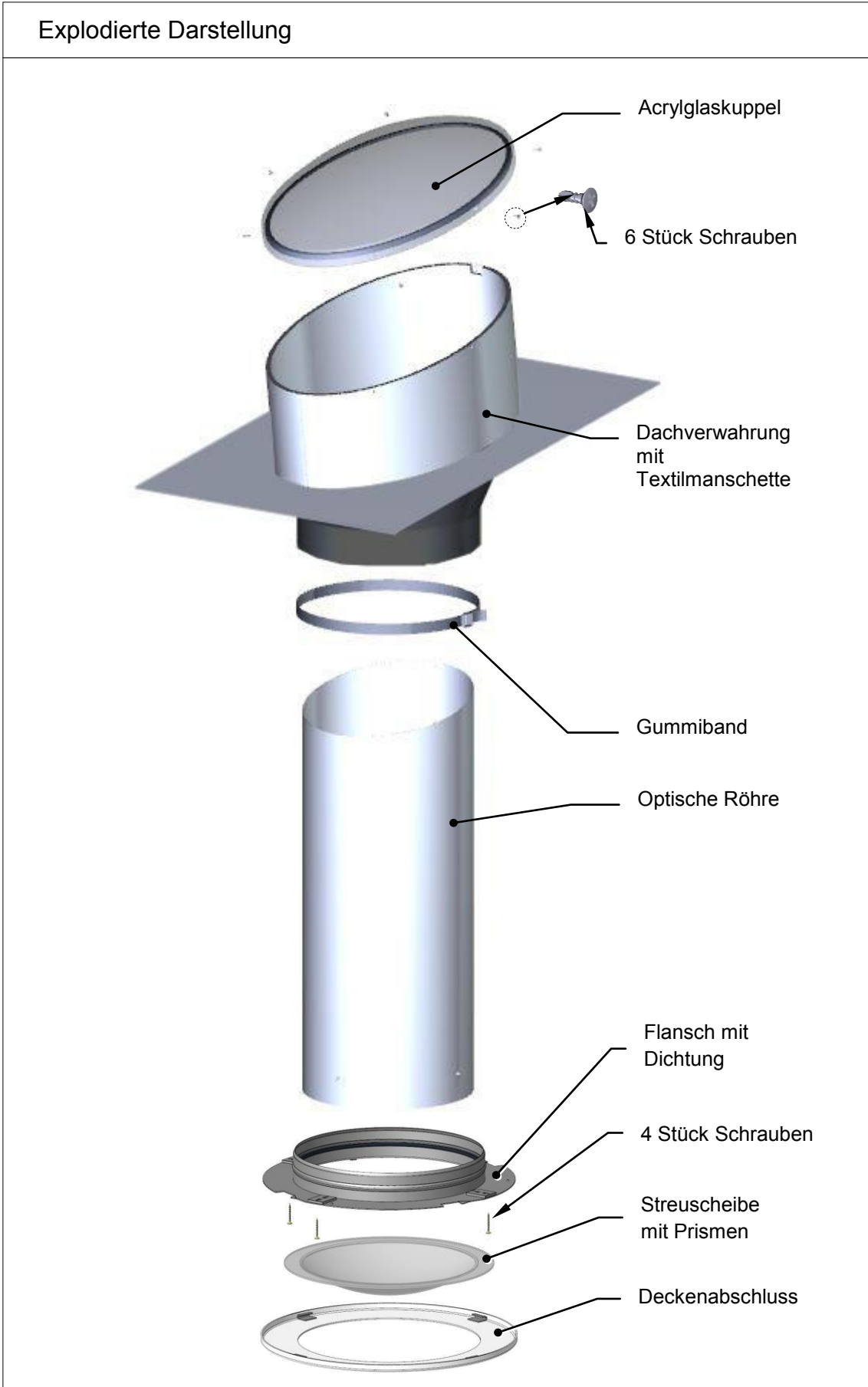
Alle Maße in mm

Einbaumaß L – Gesamtlänge der optischen Röhren

Metалldach, Bitumenschindeln, Welleternit
oder Kaltdach mit Neigung



Alle Maße in mm
Technische Änderungen vorbehalten



Weiterführende Informationen zum LKM30 finden Sie unter dem jeweiligen Link

Hier finden Sie weitere Informationen zum LKM30:

[Einbauanleitung LKM30](#)

[Datenblatt optische Röhren OR30](#)

[Datenblatt Streuscheiben-Set](#)

[Vorgaben für Deckendurchbruch](#)

Diese Positionen sind beim Einbau eventuell notwendig:

[Einbausituation Streuscheibe direkt an Betondecke BFS-Beton-30](#)

[Datenblatt Röhre für Abhangdecke OR30-25AHD](#)

Hier finden Sie Informationen zum U-Wert:

[Datenblatt thermische Entkopplung mit U-Wert = 1,0 W/\(m²K\) Th-EK-30/U=1,0](#)

[Datenblatt thermische Entkopplung mit U-Wert = 0,8 W/\(m²K\) Th-EK-30/U=0,8](#)

Und hier noch optionales Zubehör:

[Datenblatt Einbauset für LED Lampe EL-E27-30](#)

[Datenblatt elektrische Verschattung](#)

[Datenblatt Zubehör manuelle Abdunkelung](#)

[Datenblatt Röhre mit Streuscheibe ragt frei in den Raum OR30-25-RRF](#)

[Dachverwahrung pulverbeschichtet im Farbton Ihrer Wahl](#)